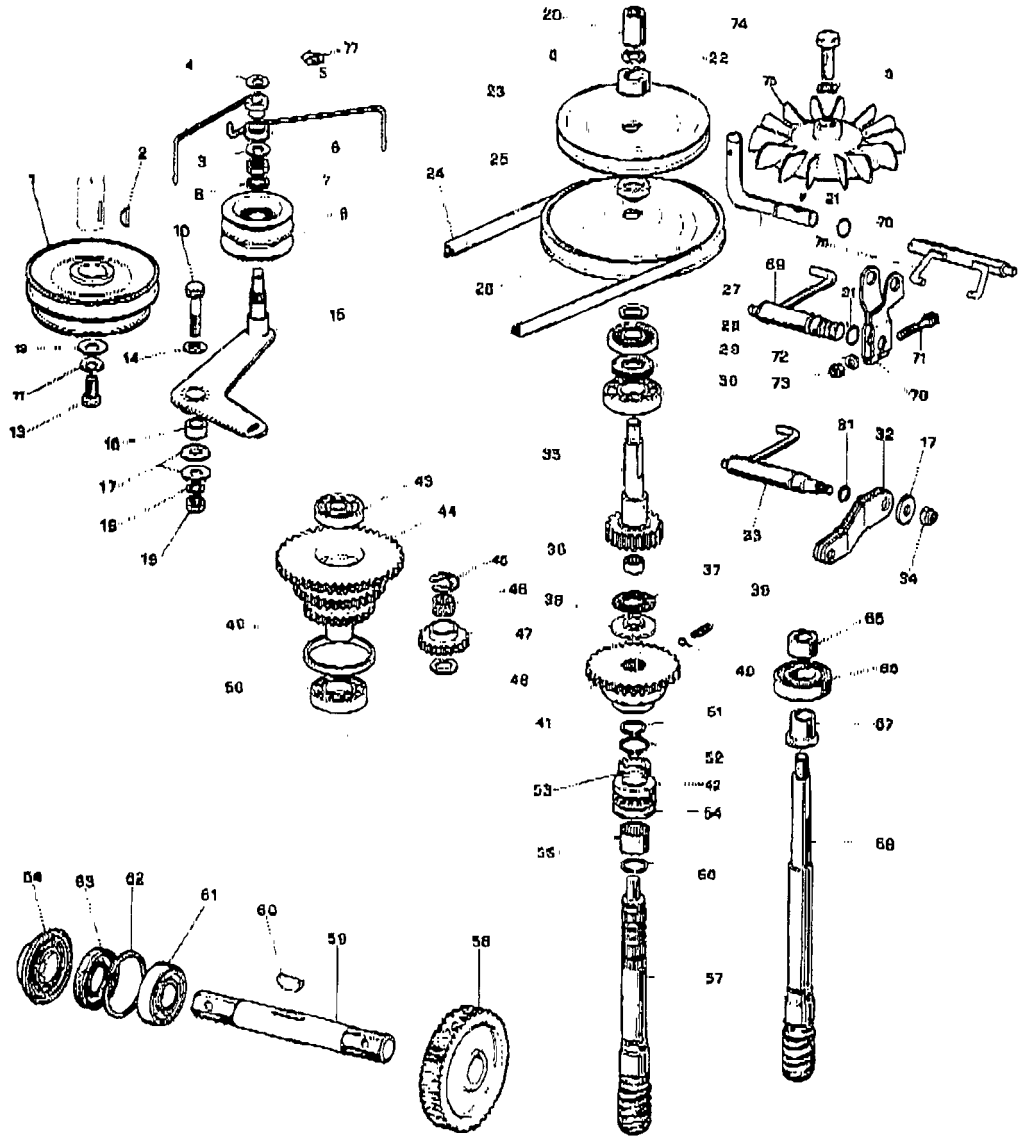


# INGRANAGGI

TAV. 1

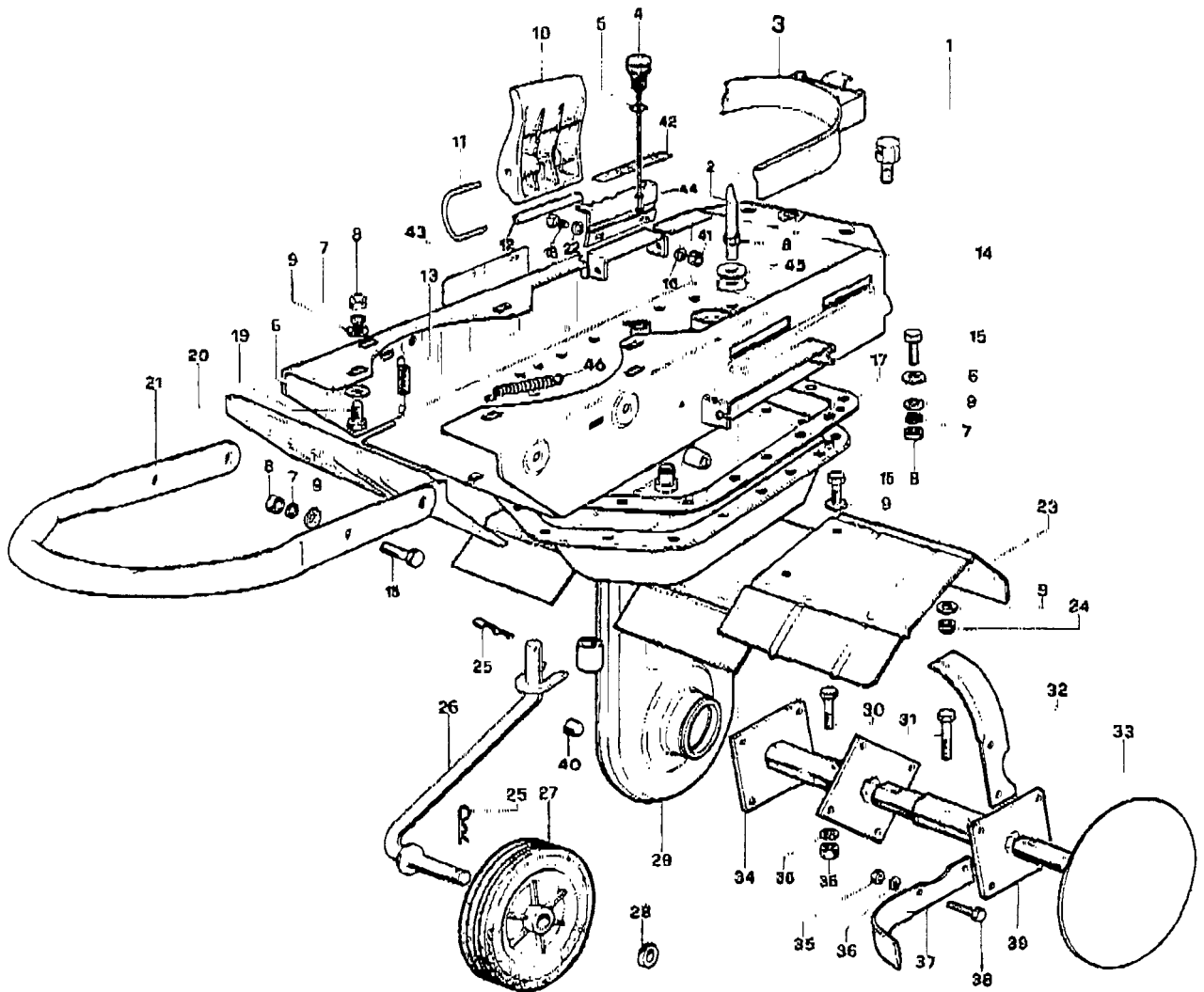
1	23 1020.212	21	86.1925.000	▽▽	38	23 1005.208	○	57	23 1005.120	○	-	23 1005.128	○▽
2	26 0050.202	22	23.1005.257		39	23 0005.906	○	58	23 1005.102		76	23 1005.132	○▽
3	23.1005.289	23	23.1005.225	□	40	84.7412.000	○	59	23.1005.210		-	23 1005.134	○▽
4	23.1005.311	-	23.1005.230	■	41	23 1005.101	○	60	26 0005.214		77	80 1018.000	
5	23.1005.264	24	23 1050.900	□	42	23.1005.104	○	61	81.2707.000		78	80.3057.000	○▽▽
6	23 1005.265	-	23 1050.913	■	43	81 2598.000	○	62	80.1368.000				
7	81 4689.020	25	23 1005.256		44	23 1005.108	○	63	80 2100.050				
8	84 3843.060	26	23 1005.227	□	45	80 1039.060	○	64	23 1005.904				
9	23.1005.910	-	23 1005.233	■	46	81.2536.000	○	65	23 1005.258	■			
10	86.2785.000	27	23.1005.255	○	47	23.1005.202	○	66	81 2711.000	●			
11	84.3755.000	28	81.2632.000	○	48	23 1005.209	○	67	23.1005.116	●			
12	84.3812.000	29	80.2095.000	○	49	23.1005.219	○	68	23.1005.121	●			
13	26.0050.201	30	81.2707.050	○	50	81.2698.000	○	69	23 1005.122	○	○	EURO 6	
14	84.3885.000	31	80.3178.000	○	51	80.1138.000	○	70	23.1005.119	○	●	EURO 5/2	
15	23.1005.253	32	23 1005.270	○	52	80.1218.000	○	71	86.2348.010	○	□	MOT. 4 TEMPI	
16	23.1005.248	33	23.1005.217	○	53	23 1005.115	○	72	84.3604.000	○	■	MOT. 2 TEMPI	
17	84 3708.000	34	81 4588.000	○	54	81 2617.000		73	81 4547.000	○	▽	da 89745 a 110.383	
18	84 3667.000	35	23 1005.100	○	-	81 2618.000		74	86 3870.000		▽	da 110.384 →	
19	81 4580.000	36	81.2660.070	○	55	81.2504.050	○	75	23 1005.920				
20	23 3005.117	37	81 2613.060	○	56	80 1184.000		76	23 1005.125	○▽			



# TELAIO E FRESA

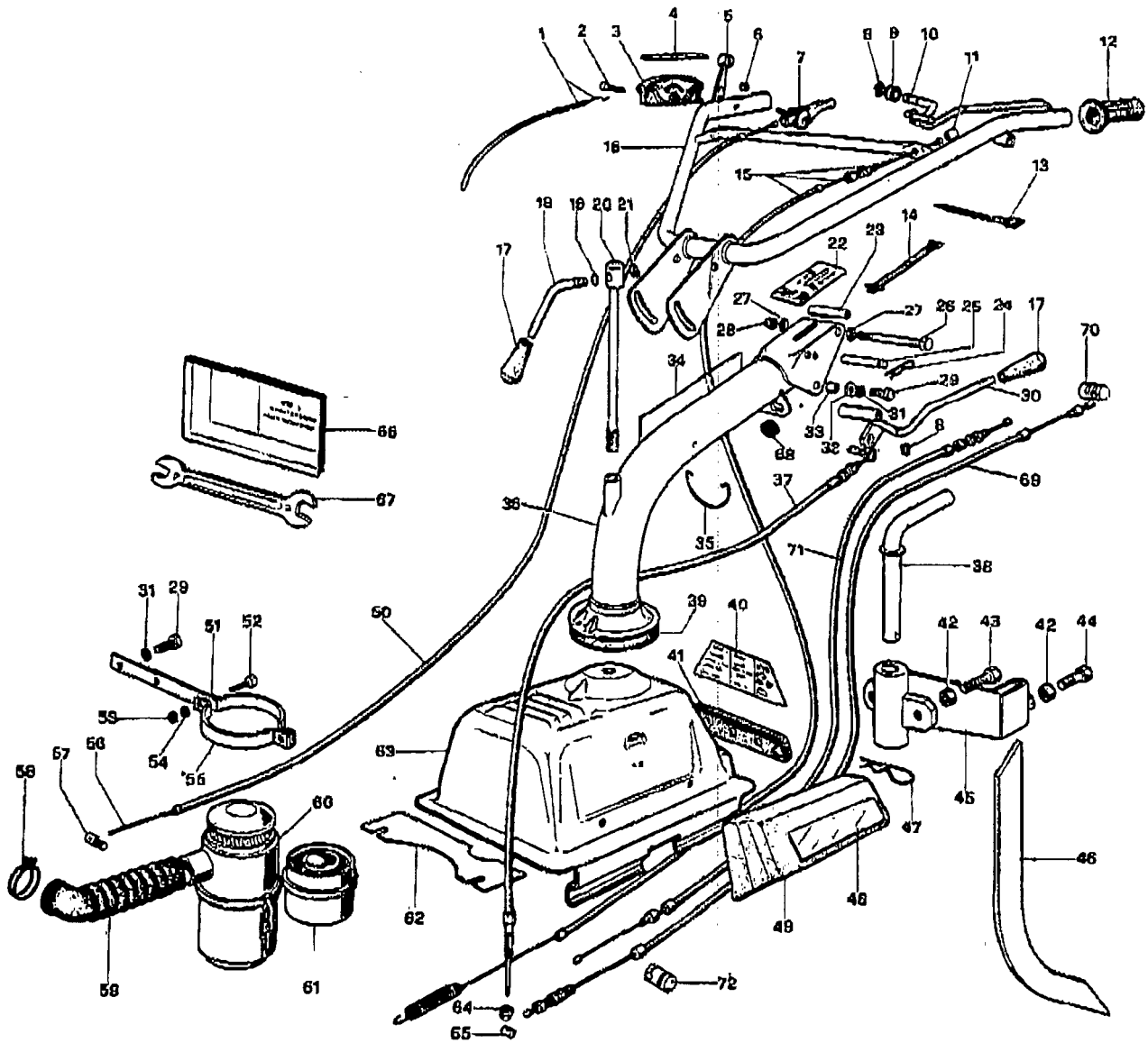
TAV. 2

1	23.1005.224	14	23.1005.040 rosso O	22	84.3619.000 ▲	29	23.1005.047 verde ●	42	23.1050.919 ▲
2	23.1005.306	-	23.1005.041 verde O	23	26.0005.322 DX rosso	30	86.2847.000	43	26.0025.904
3	23.1005.302	-	23.1005.052 rosso O▲	-	26.0005.323 DX verde	31	86.2784.000	44	23.1005.919 ▲
-	23.1005.300	-	23.1005.053 verde O▲	-	26.0005.326 SX rosso	32	23.1015.215 DX	45	84.3711.000
4	26.1005.914 O	-	23.1005.044 rosso ●	-	26.0005.327 SX verde	33	23.1015.211	46	23.1005.902
-	26.1005.915 ●	-	23.1005.045 verde ●	24	81.4598.000	34	23.1015.201 SX		
5	80.3056.000	15	86.2555.000	25	85.1486.000	-	23.1015.202 DX		
6	84.3708.000	16	84.3592.000 ▲	26	23.1030.105	35	81.4579.000	O	EURO 6
7	84.3667.000	17	23.1005.913	27	23.1030.104	36	84.3667.000	●	EURO 6/2
8	81.4580.000	18	86.2166.000 ▲	28	84.3994.000	37	23.1015.216 SX	□	Mot. Botn B 125
9	84.3685.000	19	86.2741.000	29	23.1005.042 rosso O	38	86.2869.000	■	Mot. 4T (Rigge Tecnamotor)
10	23.1005.908	-	86.2555.000 TVXL	-	23.1005.043 verde O	39	23.1015.205 DX	▲	dp 99.745 →
11	23.1005.900	20	23.1005.294 rosso	-	23.1005.050 rosso O▲	-	23.1015.204 SX	DX	Destro
12	23.1005.262	-	23.1005.295 verde	-	23.1005.051 verde O▲	40	85.2510.080	SX	Sinistro
13	23.1005.909	21	26.1005.251	-	23.1005.048 rosso ●	41	81.4545.000 ▲		



TAV. 3

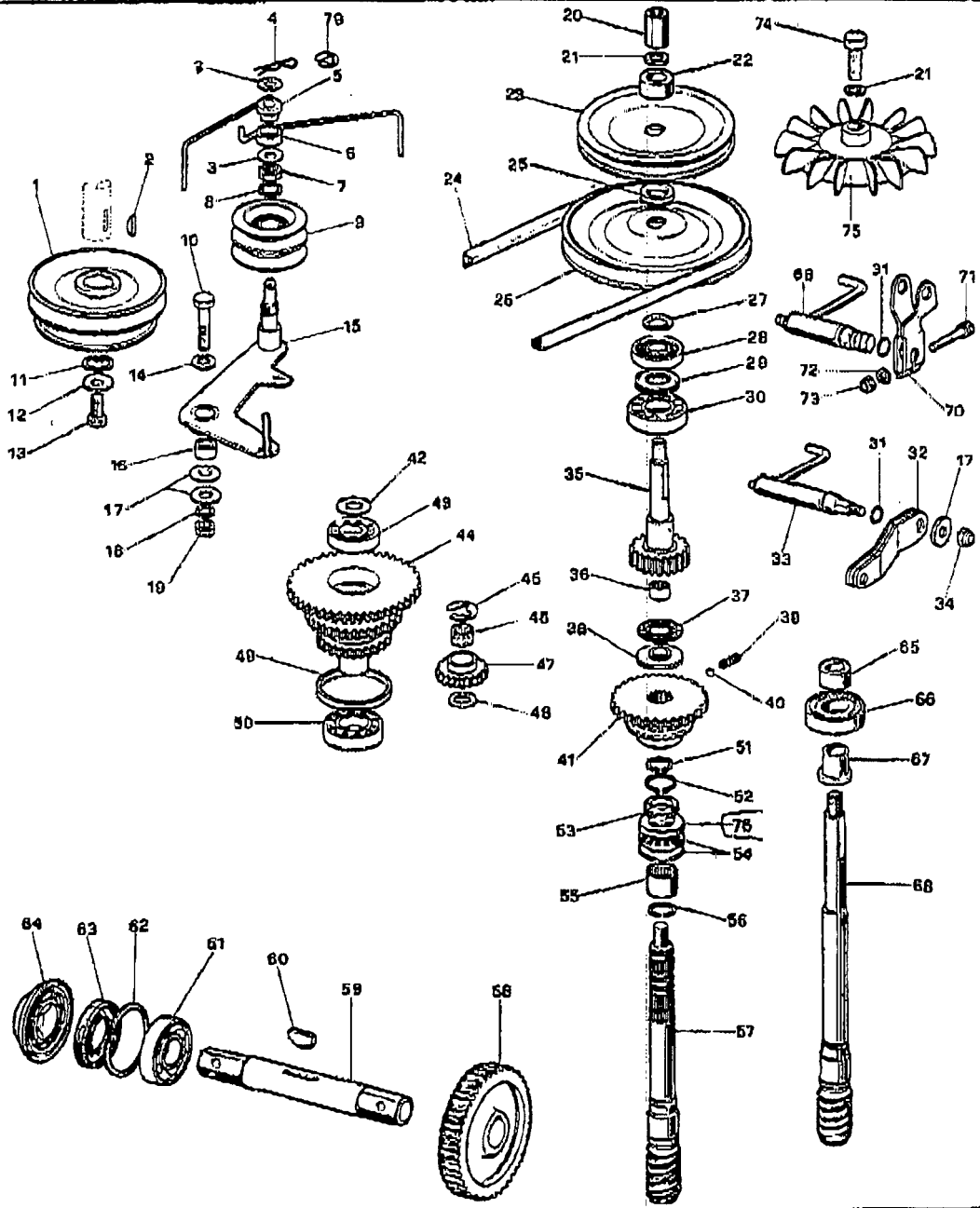
1	23.1020.208 □	16	23.1010.218	32	84.3711.000	48	28.0050.902 ○	63	23.1005.288
—	28.0050.215 ▲	17	22.0050.900	33	26.0050.200	—	28.0050.910 ●	64	23.1005.277 ○
—	23.1020.209 ▲	18	23.1010.220	34	23.1050.911	49	23.1005.909	68	23.1005.268 ○
2	88.2356.001	19	80.3050.000	35	23.1010.224	50	23.1020.211 ■	66	23.1050.904
3	28.0010.220	20	23.1010.219	36	23.1010.233 ○	51	23.0025.206	67	23.1050.903
4	28.0050.912	21	80.1038.000	—	23.1010.200 ●	52	88.2210.000	68	22.0010.910 ○
5	28.0010.221	22	23.1050.901 ○	37	23.1005.912 ○	53	81.4545.000	69	23.1005.916 ○
6	81.4548.000	23	23.1010.209	38	23.1005.254	54	84.3570.000	70	23.1005.276 ○
7	28.0050.213	24	85.1357.000 ○	39	23.1005.906	55	23.0025.205	71	23.1005.917 ○
8	80.1018.000	25	23.1010.208 ○	40	23.1050.909	56	23.1020.210 ■	72	23.1005.274 ○
9	30.0018.139	26	86.3047.000	41	23.1005.907	57	85.9008.000	○	EURO 6
10	23.1010.210	27	84.3894.000	42	81.4647.000	58	81.7580.000	●	EURO 6/2
11	23.1010.221	28	81.4588.000	43	86.3429.000	59	22.0025.211	□	MOT. BRIG & STRAT 4HP
12	23.1050.908	29	86.2670.000	44	86.3278.000	60	22.0025.209	■	MOT. BETA 125
13	81.7840.000	30	23.1010.229 ○	45	23.1005.237	61	22.0025.210	▲	MOT. TECNAMOTOR DV 173
14	23.1005.911 ○	—	23.1010.216	46	23.1005.243	62	23.1005.283 □	△	MOT. BRIGGS SHP
15	23.1010.213	31	84.3667.000	47	85.1486.000	—	23.1005.261 ■▲		



812660070

TAV. 1

1	23 1020 200 □	18	84 3887.000	33	23 1005.217 ○	51	80.1138.000 ○	88	23.1005.121 ●
-	23 1020 212 △	19	81 4580.000	34	81.4588 000 ○	52	80.1218 000 ○	-	23 1005.205 ●
2	26.0050.202	20	23 1005 285	35	23.1005.100 ○	53	23.1005 115	69	23 1005.122 ○
3	23.1005.289	21	84.3843 050	36	81.2504 050 ○	54	81.2821.000	70	23.1005 119 ○
4	85.1357.000	22	23.1005 257	37	81.2513 080 ○	55	81.2504.050	71	88 2348 010 ○
5	23.1005 264	23	23.1005.225 □	38	23.1005.208 ○	56	80 1164.000	72	84 3804.000 ○
6	23 1005 285	-	23.1005.230 ■	39	23.0005.906 ○	57	23.1005 120 ○	73	81 4547.000 ○
7	81.4689.020	24	23 1050.900 □	40	84.7412.000 ○	-	23 1005 208 ○	74	86 3892.000
8	84.3843 060	-	23 1050 913 ■	41	23.1005.101 ○	58	23.1005.102	75	23.1005 920
9	23.1005.910	25	23.1005 256	42	23.1005 114 ○	59	23.1005 210	76	23.1005 107 23.1005 104
10	86 2785 000	26	23.1005.227 □	43	81.2588 000 ○	60	26.0005.214	79	80.1018.000
11	80 1163.000	-	23 1005 233 ■	44	23 1005.108 ○	61	81 2707 000	○	EURO 8 33/MARCE
12	84.3810.000	27	23 1005.255 ○	45	80 1039 080 ○	62	80 1368 000	●	EURO 8/2 33/ES/M
13	26.0050.201	28	81 2632 000 ○	46	81.2536 000 ○	63	80.2100.050	□	MOT 4T (BRIGGS)
14	84 3684 000	29	80 2095 000 ○	47	23 1005 202 ○	64	23 1005.904	■	MOT 2T (BETA 125)
15	23 1005 253	30	81.2707 000 ○	48	23 1005 209 ○	65	23 1005.258 ●	△	MOT (TECNAM) BV 173
16	23.1005.248	31	80 3176.000 ○	49	23 1005.219 ○	66	81.2711 000 ●	●	MINARELLI
17	84 3707 000	32	23 1005 270 ○	50	81 2698 000 ○	67	23.1005 116 ●		

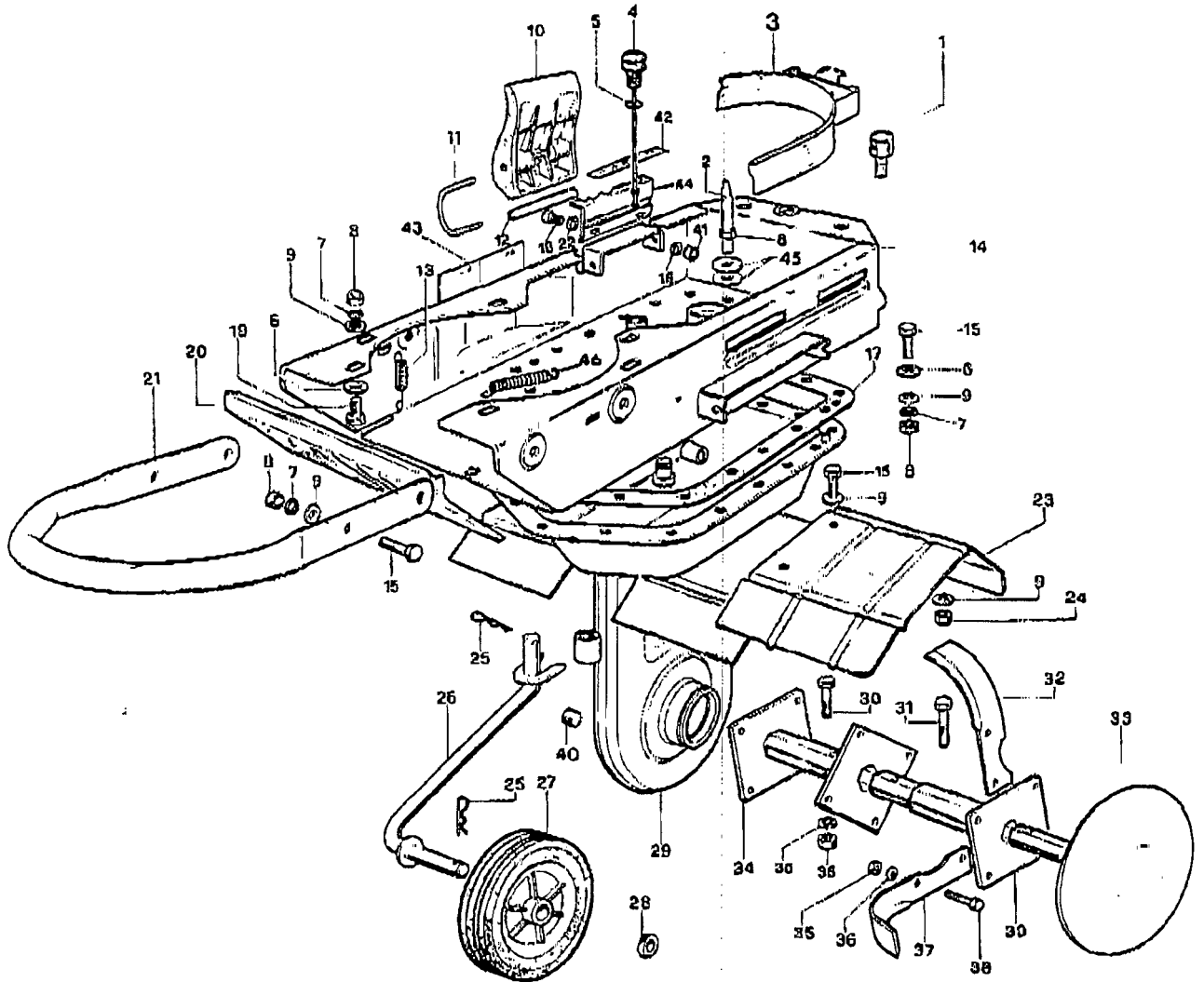




# TELAIO E FRESA

TAV. 2

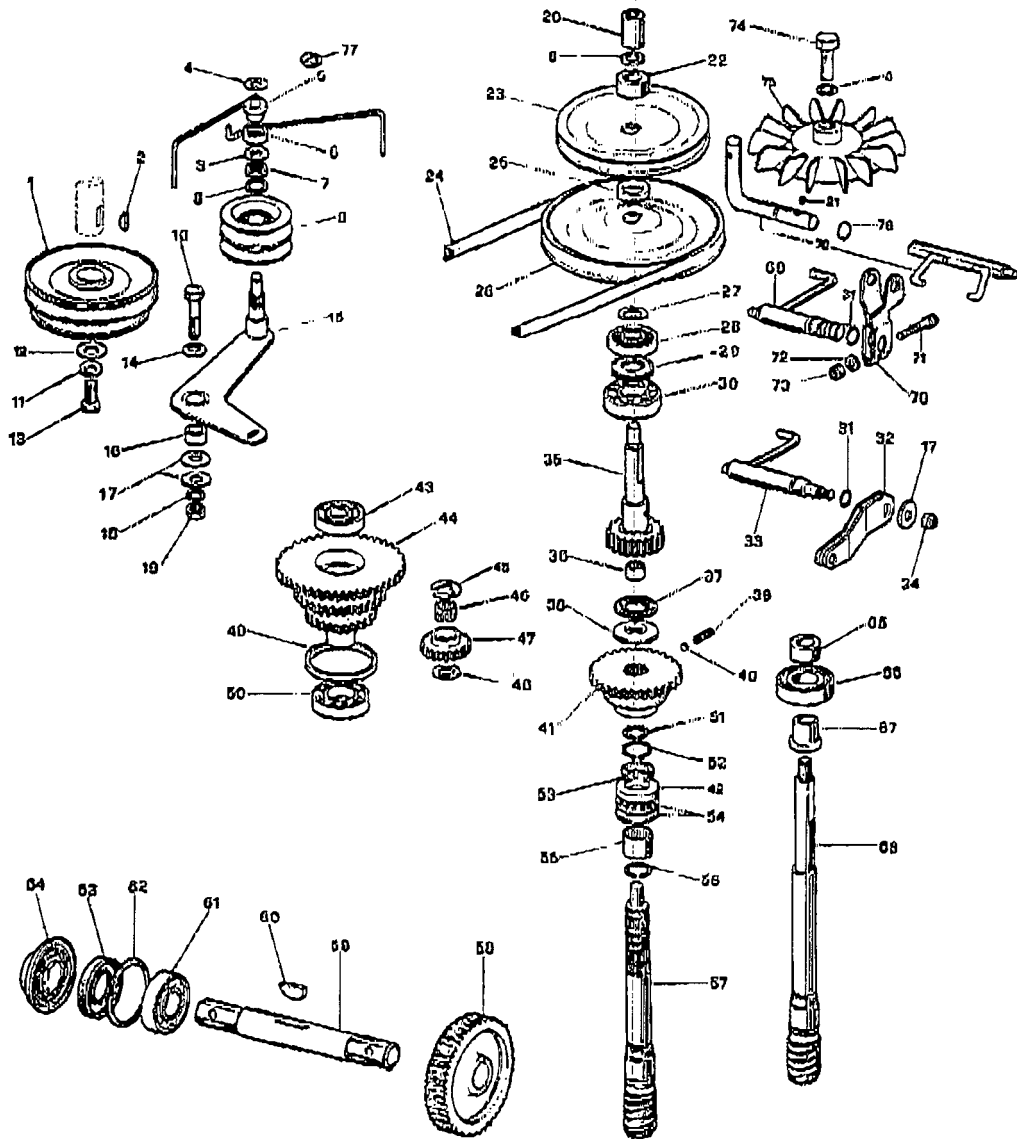
1	23.1005.224	14	23.1005.040 rosso O	22	84.3619.000 ▲	29	23.1005.047 verde ●	42	23.1050.919 ▲
2	23.1005.306	-	23.1005.041 verde O	23	26.0005.322 DX rosso	30	86.2847.000	43	26.0025.904
3	23.1005.302 ■	-	23.1005.052 rosso O▲	-	26.0005.323 DX verde	31	86.2784.000	44	23.1005.916 ▲
-	23.1005.300 □	-	23.1005.053 verde O▲	-	26.0005.326 SX rosso	32	23.1015.215 DX	45	84.3711.000
4	26.1005.014 O'	-	23.1005.044 rosso ●	-	26.0005.327 SX verde	33	23.1015.211	46	23.1005.902
-	28.1005.915 ●	-	23.1005.045 verde ●	24	81.4588.000	34	23.1015.201 SX		
5	80.3056.000	15	86.2555.000	25	85.1486.000	-	23.1015.202 DX		
6	84.3708.000	16	84.3592.000 ▲	26	23.1030.105	35	81.4579.000	O	EURO 6
7	84.3667.000	17	23.1005.913	27	23.1030.104	36	84.3667.000	●	EURO 8/2
8	81.4586.000	18	86.2166.000 ▲	28	84.3894.000	37	23.1015.216 SX	□	Mot. Bata B 125
9	84.3685.000	19	86.2741.000 ■	29	23.1005.042 rosso O	38	86.2659.000	■	Mot. 4T (Briggs Tecnamotor)
10	23.1005.908	-	86.2555.000 TVX1	-	23.1005.043 verde O	39	23.1015.205 DX	▲	da 99.745 →
11	23.1005.900	20	23.1005.294 rosso	-	23.1005.050 rosso O▲	-	23.1015.204 SX	DX	Destro
12	23.1005.262	-	23.1005.295 verde	-	23.1005.051 verde O▲	40	85.2510.060	SX	Sinistro
13	23.1005.903	21	26.1005.251	-	23.1005.046 rosso ●	41	81.4545.000 ▲		



# INGRANAGGI

TAV. 1

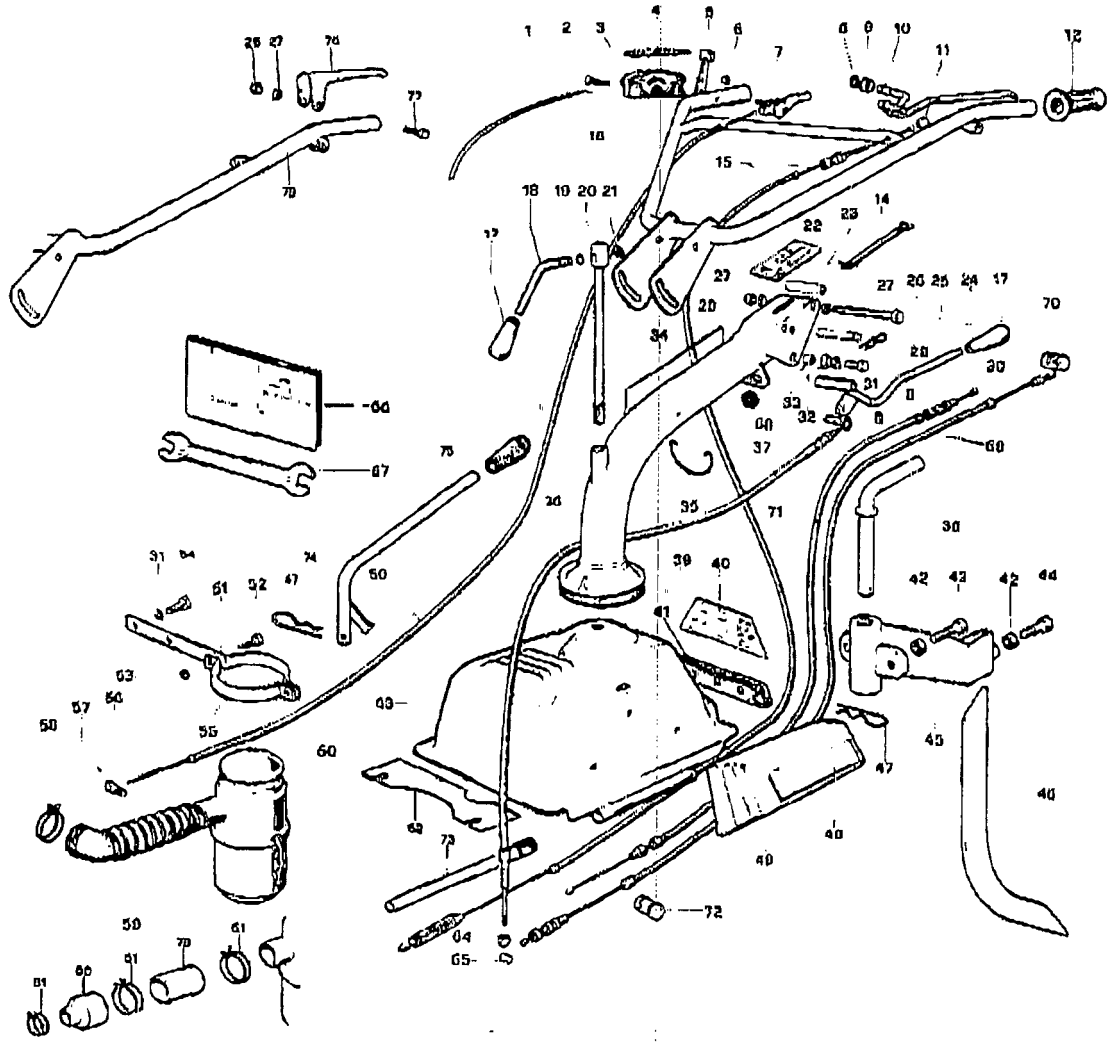
1	23.1020.212	21	86.1925.000	▽▽	38	23.1005.208	○	67	23.1005.120	○	-	23.1005.128	○▽
2	26.0050.202	22	23.1005.257		39	23.0005.906	○	58	23.1005.102		76	23.1005.132	○▽
3	23.1005.289	23	23.1005.225	□	40	84.7412.000	○	59	23.1005.210		-	23.1005.134	○▽
4	23.1005.311	-	23.1005.230	■	41	23.1005.101	○	60	26.0005.214		77	80.1018.000	
5	23.1005.264	24	23.1050.900	□	42	23.1005.104	○	61	81.2707.000		78	80.3057.000	○▽▽
6	23.1005.265	-	23.1050.913	■	43	81.2588.000	○	62	80.1368.000				
7	81.4686.020	25	23.1005.256		44	23.1005.108	○	63	80.2100.050				
8	84.3843.060	26	23.1005.227	□	45	80.1039.060	○	64	23.1005.904				
9	23.1005.910	-	23.1005.233	■	46	81.2536.000	○	65	23.1005.258	●			
10	86.2785.000	27	23.1005.255	○	47	23.1005.202	○	66	81.2711.000	●			
11	84.3755.000	28	81.2632.000	○	48	23.1005.209	○	67	23.1005.116	●			
12	84.3812.000	29	80.2085.000	○	49	23.1005.219	○	68	23.1005.121	●			
13	26.0050.201	30	81.2707.050	○	50	81.2698.000	○	69	23.1005.122	○	○	EURO 6	
14	84.3685.000	31	80.3176.000	○	51	80.1138.000	○	70	23.1005.119	○	●	EURO 6/2	
15	23.1005.253	32	23.1005.270	○	52	80.1219.000	○	71	86.2348.010	○	□	MOT. 4 TEMPI	
16	23.1005.248	33	23.1005.217	○	53	23.1005.115		72	84.3604.000	○	■	MOT. 2 TEMPI	
17	84.3708.000	34	81.4588.000	○	54	81.2617.000		73	81.4647.000	○	▽	dn 99745 a 110.383	
18	84.3667.000	35	23.1005.100	○	-	81.2618.000		74	86.3870.000		▽	dn 110.384 →	
19	81.4580.000	36	81.2680.070	○	55	81.2504.050	○	75	23.1005.920				
20	23.3005.117	37	81.2613.060	○	56	80.1164.000		76	23.1005.126	○▽			



# STEGOLA E COMANDI

TAV. 3

1	23.1020.208	□	21	80.1039.000		43	86.3429.000	62	23.1005.261	■△		
-	23.1020.209	△	22	23.1050.901	○	44	86.3278.000	63	23.1005.298 rosso	←		
-	23.1020.217	▲	23	23.1010.209		45	23.1005.290 rosso	-	23.1005.297 verde	←		
-	23.1020.225	~	24	86.1957.000	○	-	23.1005.291 verde	-	23.1005.310 rosso	→		
2	86.2356.001		25	23.1010.208	○	46	23.1005.292 rosso	-	23.1005.312 verde	→		
3	26.0010.241		26	86.3047.000		-	23.1005.293 verde	64	23.1005.277	○		
4	26.0050.912		27	84.3685.000		47	85.1486.000	65	23.1005.268	○		
5	26.0010.221		28	81.4588.000		48	23.1050.902 Euro 6	66	23.1050.904			
6	81.4548.000		29	86.2670.000		-	23.1050.910 Euro 6/2	67	23.1050.903			
7	26.0050.213	■/2	30	23.1010.229	○	49	23.1005.909	68	22.0010.910	○		
8	80.1018.000	▼	31	84.3667.000		50	23.1020.211	69	23.1005.916	○		
9	80.0018.139	▼	32	84.3711.000		51	23.0025.206	70	23.1005.276	○	←	fino a 79.000
10	23.1010.210	▼	33	26.0050.200		52	86.2210.000	71	23.1005.917	○	→	dal 79.001
11	23.1010.221	▼	34	23.1050.911		53	81.4545.000	72	23.1005.274	○	○	← 99.744
12	23.1050.906		35	23.1010.224		54	86.2555.000	73	23.1005.315	●	●	→ 99.745
14	23.1005.911	○	36	23.1010.240 rosso		55	23.0025.205	74	23.1005.129	●	▼	fino a 117.875
15	23.1010.213	▼	-	23.1010.241 verde		56	23.1020.210	75	83.7555.000	●	▼	dai 117.876
-	23.1010.257	▼	37	23.1005.912	○	57	85.9009.000	76	23.1010.262	▼	□	Mot. Briggs. 4 HP
16	23.1010.236	▼	38	23.1005.254		58	22.0025.221	77	86.2891.000	■	■	Mot. Bohn 6 125
17	22.0050.900		39	23.1005.906		59	22.0025.211	78	23.1010.253	▼	▲	Mot. Tacnam. 8VL 195
18	23.1010.223		40	23.1050.909		60	23.1050.205	79	23.1020.223	▲	▲	Mot. Briggs 5 HP
19	80.3050.000		41	23.1005.907		61	81.7507.000	80	23.1050.207	▲	~	Mot. TVXL e Quantum
20	23.1010.219		42	81.4644.000		62	23.1005.263	81	81.7506.000	▲	▷	Mot. Minarblli



MATR. 26.1065.002

TOP LINE E UNI PEGGOLA TEL. 07251 - FAX 07259